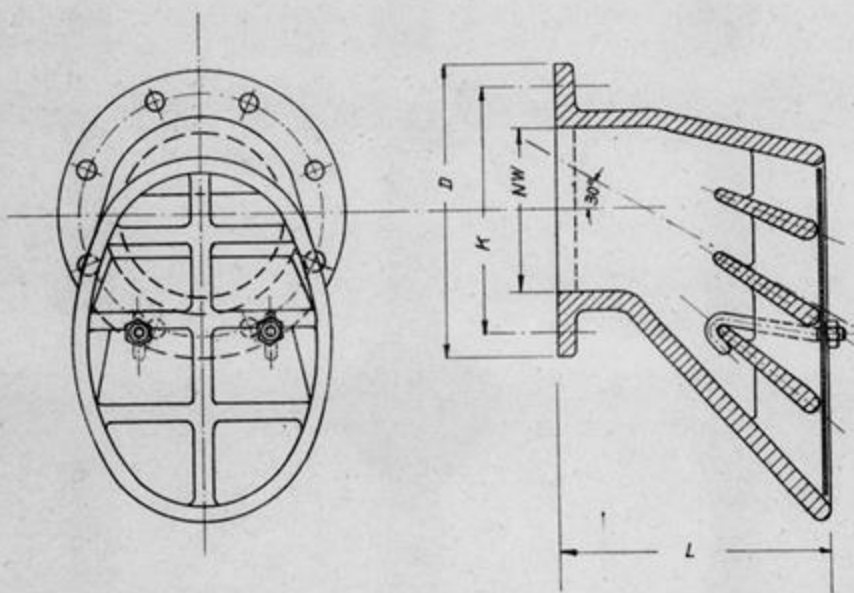


000491

Stahlrost für Lüftungsöffnungen

 Stoffgebiet-Nr. 31
 Sachgruppe-Nr.

Werkstoff - Stahlguß.



Geräte-Nr.	Anf-Zeichen	Bezeichnung	NW	Flansche		Schrauben-Löcher		Bau-Länge L	Gew. kg
				D	K	Anzhl.	φ		
		Stahlrost 100	100	210	170	4	18	200	21
		Stahlrost 150	150	265	225	8	18	245	50
		Stahlrost 200	200	320	280	8	18	250	80
		Stahlrost 300	300	440	395	12	22	375	200

 Ausgabe
 Aug. 44

 Maßstab
 1:5

 Ersatz für
 Ersetzt durch

 Oberkommando des Heeres
 Chef H Rüst u BdE Jn Fest III d

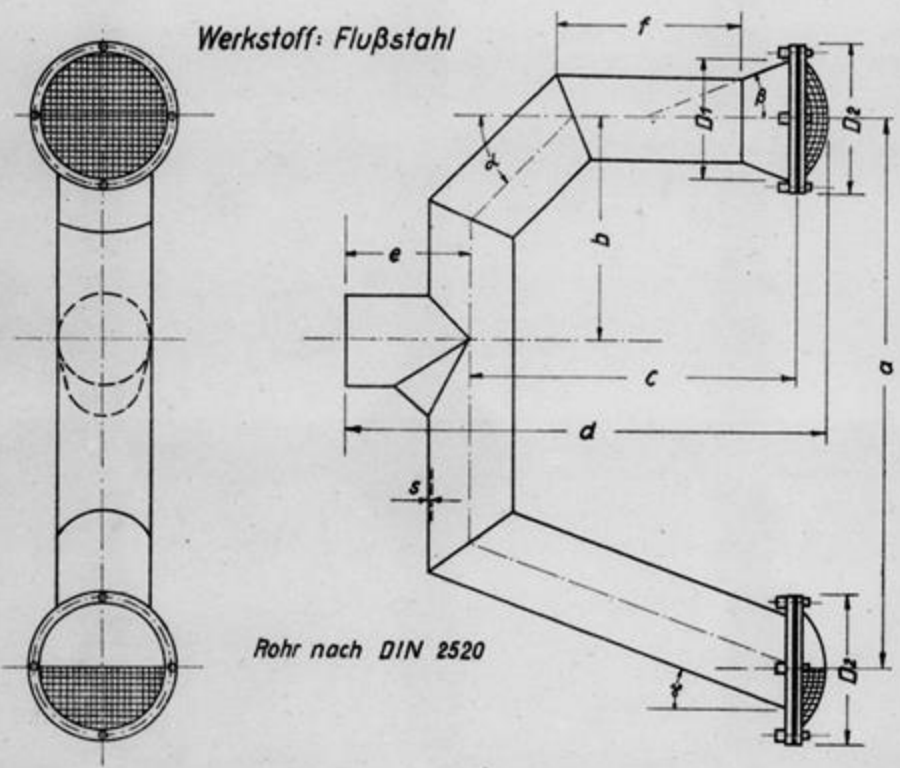
Festungs-Normblatt Nr. 2323

000492

Luftansaugestücke

Stoffgebiet-Nr.	38
Sachgebiet-Nr.	
Geräte-Nr.	siehe unten
Anford-Zeichen	siehe unten

Werkstoff: Flußstahl



Type	NW	D1 mm	D2 mm	a mm	b mm	c mm	d mm	e mm	f mm	s mm	α °	β °	g° °	Schrb. Anz.	Gew. kg
LA 100-1	100	160	200	1000	400	600	843	220	363	2	45	20	20	2x4	16
LA 150-1	150	225	265	1000	400	600	885	250	351	2	45	20	20	2x4	23
LA 200-1	200	310	350	1000	400	600	931	290	423	3	45	20	15	2x4	44
LA 250-1	250	390	430	1200	500	1000	1377	330	687	3	45	20	11,5	2x8	77
LA 300-1	300	470	510	1200	500	1000	1425	370	767	3	45	20	7,5	2x8	98

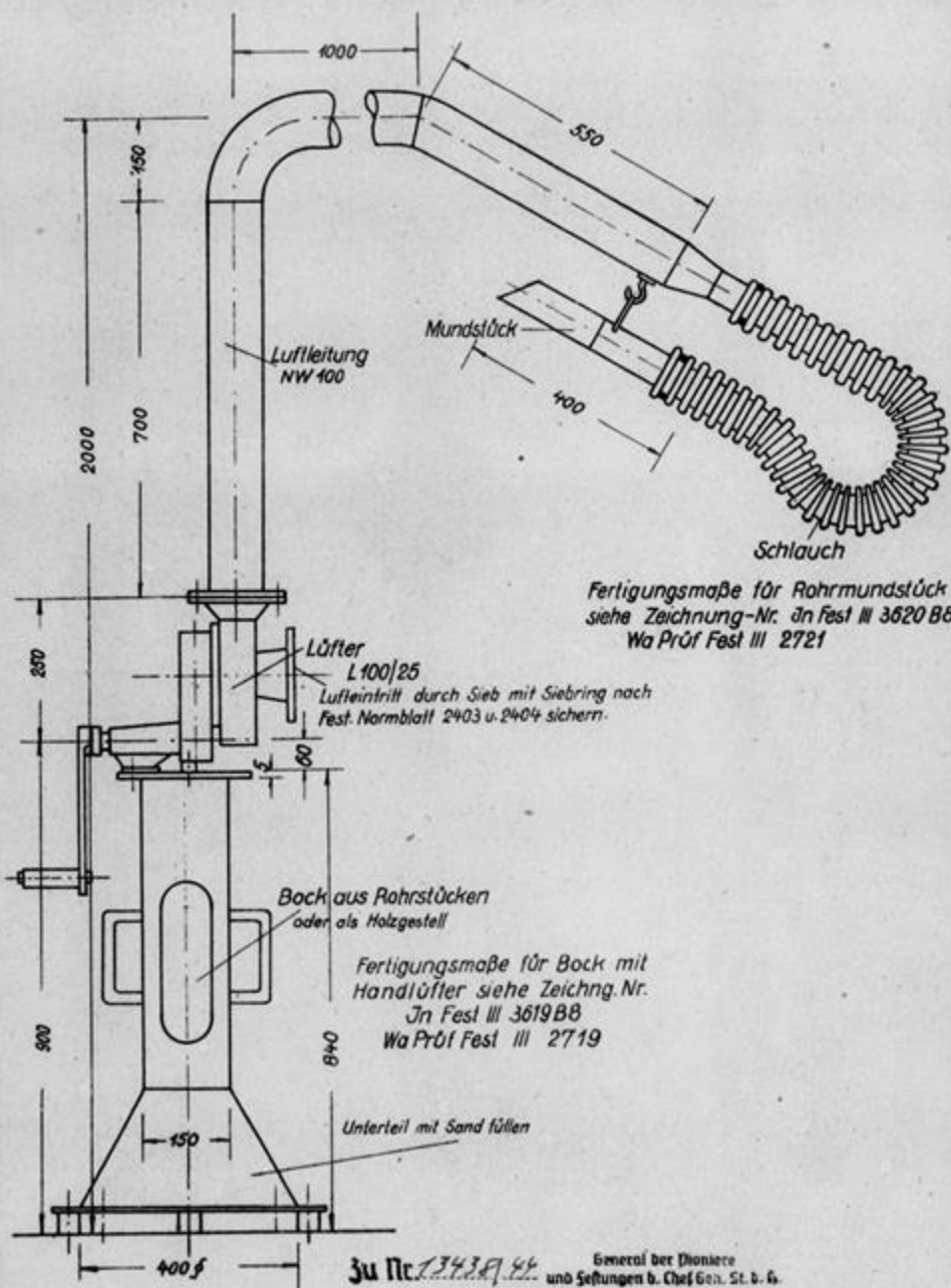
Type	NW	Geräte-Nr.	Anford. Zeich.
LA 100-1	100		
LA 150-1	150		
LA 200-1	200		
LA 250-1	250		
LA 300-1	300		

Ausgabe Dez. 44	Maßstab 1:10	Ersatz für Ersetzt durch	Oberkommando des Heeres Chef H Rüst u. BdE Jn Fest III d	Festungs- Normblatt	Nr.2325
--------------------	-----------------	-----------------------------	---	------------------------	---------

000493

Bock mit Handlüfter L 100/25 für Rohrdurchspülung

Staffgebiet-Nr.	
Sachgruppe-Nr.	
Geräte-Nr.	
Anford-Zeichen	

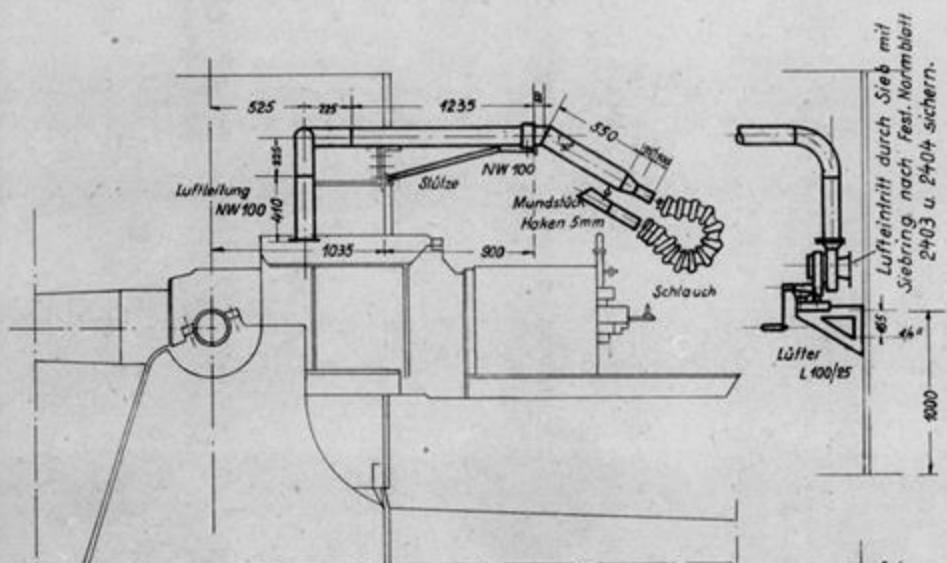


Ausgabe Mai 44	Maßstab 1:10	Ersatz für Ersetzt durch	Oberkommando des Heeres Chef HRüst u. BdE in Fest III d	Festungs- Normblatt Nr. 2351
-------------------	-----------------	-----------------------------	--	------------------------------------

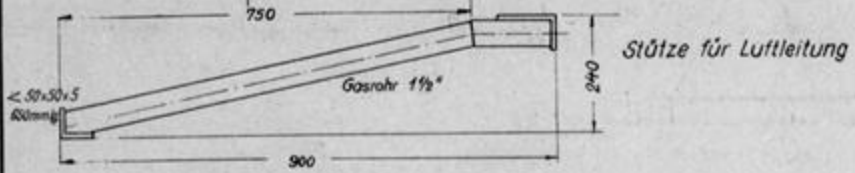
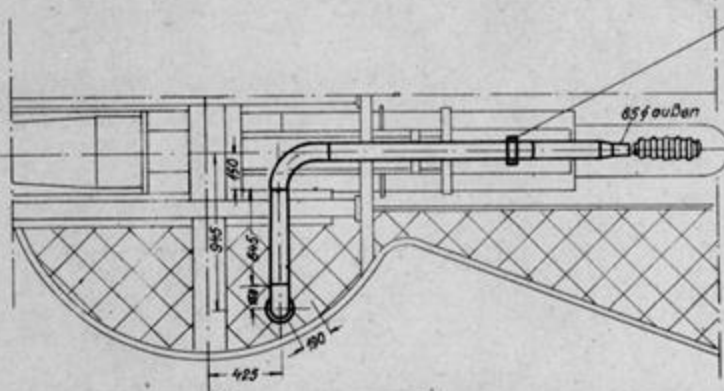
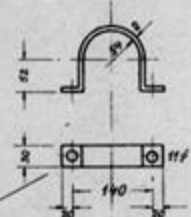
000494

Rohrdurchspülung mit Lüfter L 100/25 für schwere Sockellafette

Stoffgebiet-Nr.	
Sachgruppe-Nr.	
Geräte-Nr.	
Anford.Zeichern	



Fertigungsmaße siehe Zeichnung-Nr.
 an Fest III 3617 B 8
 Wa Prüf Fest III 2717
 Stückliste siehe Wa Prüf Fest III St 2717



Ausgabe Mai 44	Maßstab 1:33 1/3	Ersatz für Ersetzt durch	Oberkommando des Heeres Chef H Rüst u. BdE an Fest III d	Festungs- Normblatt Nr.2352
-------------------	---------------------	-----------------------------	---	-----------------------------------

000495

Zuluftventil 1

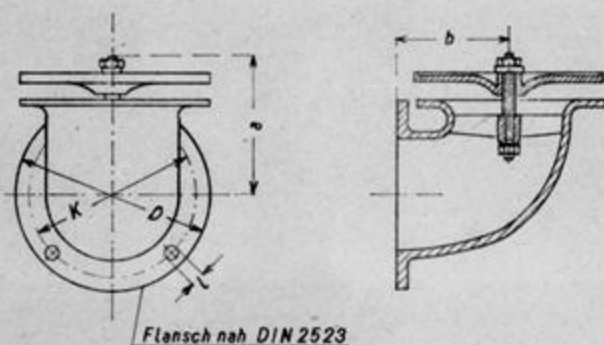
Stoffgebiet-Nr.

Sachgruppe-Nr.

Geräte-Nr.

Anford.-Zeichen

Werkstoff: Grauguß



NW	Baumaße				Loch-Anz.	Loch- ϕ l	Gewicht kg.	Type
	D	K	a	b				
100	176	151	126	103	4	11,5	7,3	ZV1/100
150	230	205	160	130	8	11,5	12,3	ZV1/150
200	292	267	190	161	8	11,5	17,1	ZV1/200

Maße in mm

Ausgabe
Nov 42Maßstab
1:5Ersatz für 6 ML 01
Ersetzt durchOberkommando des Heeres
Chef H Rüst u. BdE Jn Fest lll dNorm- und
Typenblatt

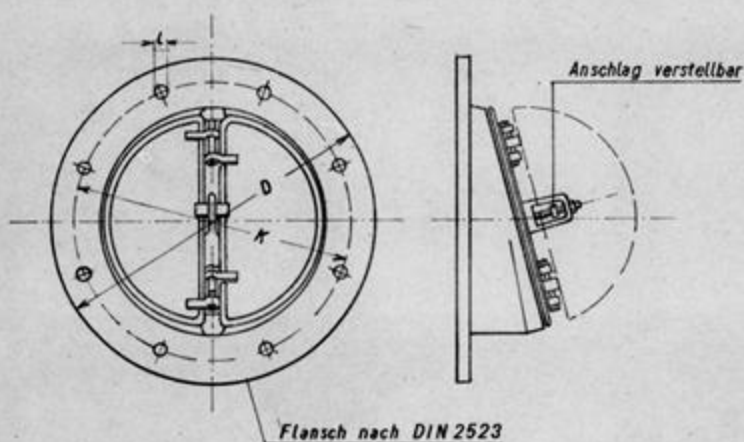
Nr. 2401

000496

Überdruckventil 1

Stoffgebiet-Nr.	
Sachgruppe-Nr.	
Geräte-Nr.	
Anford.-Zeichen	

Werkstoff: Grauguß



NW	Baumaße				Luftmenge m ³ /min ⁺		Gewicht kg	Type
	D	K	Loch Anz.	Loch ϕ l	a	b		
100	176	151	4	11,5	1,7	1,2	4,2	ÜV1/100
150	230	205	8	11,5	4,3	3,4	6,3	ÜV1/150
200	292	267	8	11,5	8,0	6,3	9	ÜV1/200
250	344	319	8	11,5	12,5	10,2	11,8	ÜV1/250
300	369	371	12	11,5	18,5	15,7	15,7	ÜV1/300
350	458	428	12	14	—	—	24	ÜV1/350
400	509	479	12	14	—	—	30	ÜV1/400

Maße in mm

a) in der Abluftführung 1 Ventil

b) in der Abluftführung 2 Ventile hintereinander geschaltet.

+ Durch Verstellung des Anschlages kann jedes Ventil bis zur
Luftmenge der nächst kleineren Größe gedrosselt werden.

} Bei 8 mm WS Raumüberdruck
gegen Außenluft

Ausgabe
Nov 42

Maßstab
1:3

Ersatz für 4 ML 01
Ersetzt durch

Oberkommando des Heeres
Chef H Rüst u. BdE. Jn Fest III d

Norm und
Typenblatt

Nr 2402

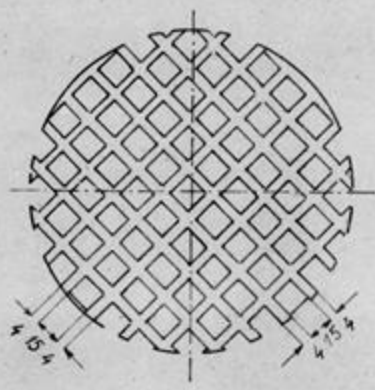
FE 42 53047

000497

Siebblech zu Schutzsieb 1 (Sch S 1)
für Überdruckventil, Jn Fest-Normblatt Nr. 2402

Stoffgebiet-Nr.	
Sachgruppe-Nr.	
Geräte-Nr.	
Anford-Zeichen	

Werkstoff: Stahlblech



Nennweite	a	b	Gewicht kg
100	174	0,6	0,036
150	228	0,6	0,047
200	290	0,6	0,052
250	341	0,6	0,061
300	391	0,6	0,070
350	450	0,6	0,081
400	506	0,6	0,090

Maße in mm

Zugehöriger Siebring, Jn Fest-Normenblatt Nr. 2404

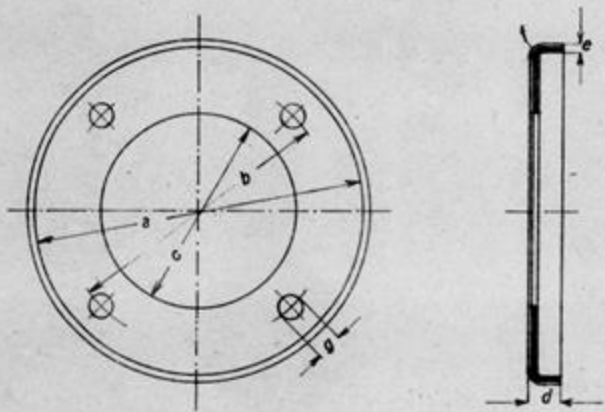
Ausgabe Nov 42	Maßstab 1:3	Ersatz für Ersetzt durch	Oberkommando des Heeres Chef H Rüst u. BdE Jn Fest III d	Norm- und Typenblatt Nr. 2403
-------------------	----------------	-----------------------------	---	---

000498

Siebring Sr zu Schutzsieb 1
für Überdruckventil, Jn Fest-Normblatt Nr.2402

Stoffgebiet-Nr.	
Sachgruppe-Nr.	
Geräte-Nr.	
Anford-Zeichen	

Werkstoff: Stahlblech



NW	a	b	c	d	e	f	g	Loch-Anzahl	Gewicht kg
100	178	151	105	10	1	1	11,5	4	0,17
150	232	205	156	10	1	1	11,5	8	0,24
200	294	267	213	10	1	1	11,5	8	0,32
250	346	319	264	10	1	1	11,5	8	0,35
300	399	371	314	10	1	1,5	11,5	12	0,47
350	461	428	364	12	1	1,5	14	12	0,61
400	512	479	415	12	1	1,5	16	12	0,68

Maße in mm

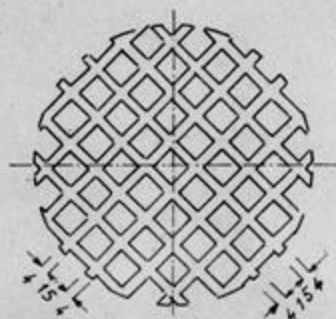
Zugehöriges Siebblech, Jn Fest-Normblatt Nr.2403

Ausgabe Nov 42	Maßstab 1:3	Ersatz für Ersetzt durch	Oberkommando des Heeres Chef H Rüst u. Bd E Jn Fest III d	Norm- und Typenblatt	Nr.2404
-------------------	----------------	-----------------------------	--	-------------------------	---------

Siebblech zu Schutzsieb 2 (Sch 2)
für Überdruckventil, Jn Fest-Normblatt Nr 2402

Stoffgebiet-Nr.	
Sachgruppe-Nr.	
Geräte-Nr.	
Anford-Zeichen	

Werkstoff: Stahlblech



Nennweite	a	b	Gewicht kg
100	108	0,6	0,036
150	159	0,6	0,047
200	216	0,6	0,052
250	267	0,6	0,061
300	318	0,6	0,070
350	366	0,6	0,081
400	419	0,6	0,090

Maße in mm

Ausgabe	Maßstab	Ersatz für	Oberkommando des Heeres	Norm- und	Nr. 2405
Nov 42	1:3	Ersetzt durch	Chef HRüst u B d E Jn Fest III d	Typenblatt	

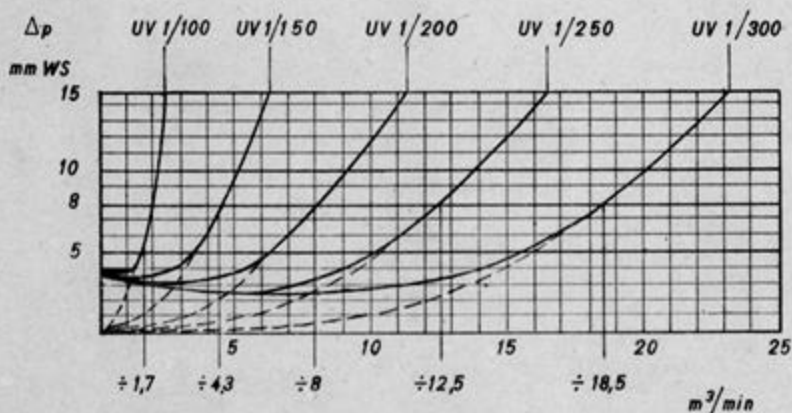
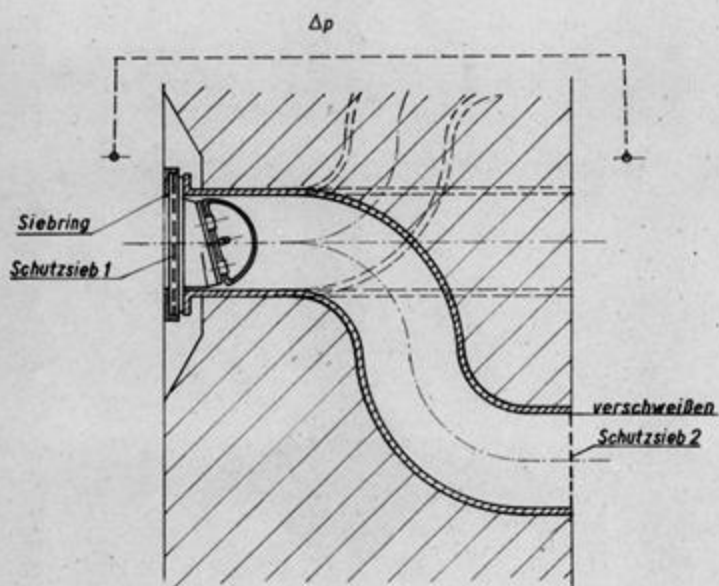
000500

Überdruckventil 1

Zusammenbau

Widerstandslinien des Ventils einschl. Wanddurchführung

Stoffgebiet-Nr.	
Sachgruppe-Nr.	
Geräte-Nr.	
Anford-Zeichen	



Die Überdruckventile werden auf einen Raumüberdruck gegen außen von ca. 8 mm WS eingestellt. Dabei ist bei Hintereinanderschaltung von 2 Überdruckventilen der Druckabfall nach außen auf beide Ventile nahezu gleichmäßig zu verteilen.

Ausgabe Nov 42	Meßstab	Ersatz für Ersetzt durch	Oberkommando des Heeres Chef H Rüst u. BdE Jn Fest III d	Norm- und Typenblatt	Nr. 2406
-------------------	---------	-----------------------------	--	-------------------------	----------

000501

Schnellschlußklappe 1

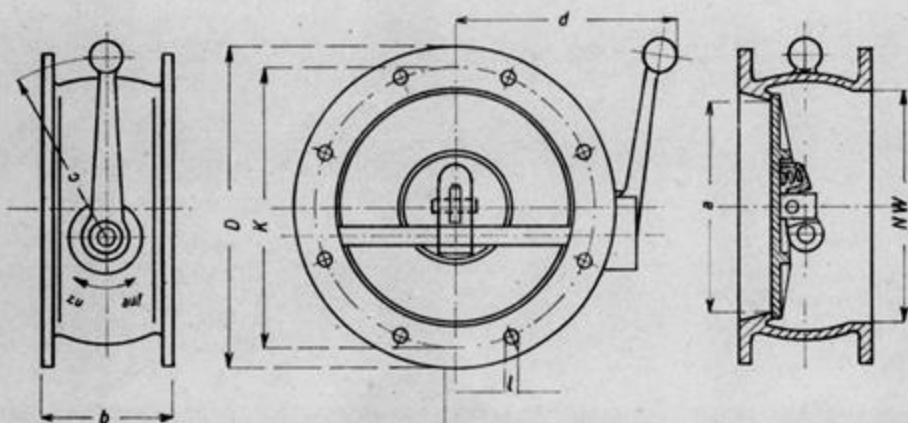
Stoffgebiet-Nr.

Sachgruppe-Nr.

Geräte-Nr.

Anford.-Zeichen

Werkstoff: Grauguß



Flansch nach DIN 2523

NW	Baumaße						Loch Anzahl	Loch l	Gewicht kg	Widerst. Werte	Type
	D	k	a	b	c	d					
100	176	151	94	115	175	150	4	11,5	7,5		SK1/100
150	230	205	142	115	175	175	8	11,5	10,5		SK1/150
200	292	267	200	120	175	220	8	11,5	14,8		SK1/200

Maße in mm

Ausgabe
Nov 42Maßstab
1:5Ersatz für
Ersetzt durchOberkommando des Heeres
Chef H Rüst u. BdE Jn Fest, III dNorm- und
Typenblatt

Nr. 2407

48. H. 42 Dauer

000502

Schnellschlußklappe 2

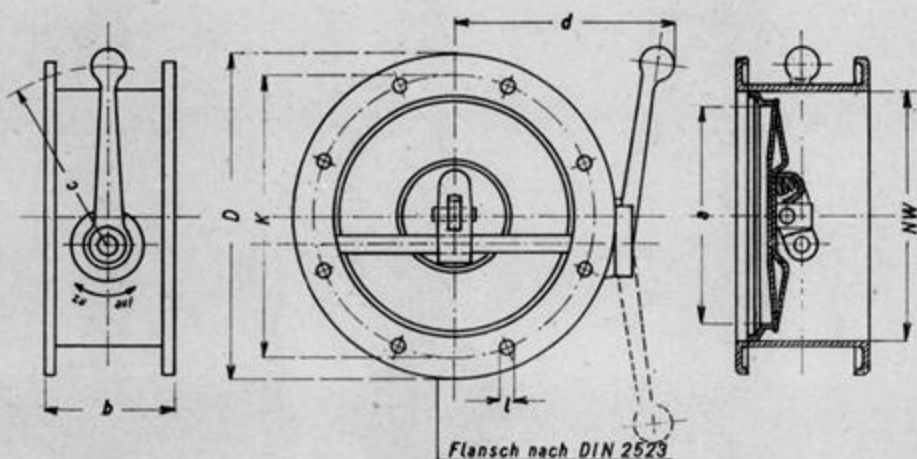
Stoffgebiet-Nr.

Sachgruppe-Nr.

Geräte-Nr.

Anford-Zeichen

Werkstoff: Stahlblech



NW	Baumaße						Loch Anzahl	Lochφ l	Gewicht kg	Widerst. Werte	Type
	D	K	a	b	c	d					
200	292	267	200	120	175	220	8	11,5	7,2		SK2/200
250	344	319	250	140	230	245	8	11,5	9,5		SK2/250
300	396	371	300	160	230	270	12	11,5	12		SK2/300
350	458	428	350	180	220 ⁺	400	12	14	15,2		SK2/350
400	509	479	400	200	220 ⁺	325	12	14	19,2		SK2/400
500	610	580	500	175	220 ⁺	372	16	14	24		SK2/500

Maße in mm

Die mit einem + bezeichneten Größen werden doppelarmig ausgeführt

Ausgabe

Maßstab

Ersatz für

Oberkommando des Heeres

Norm- und

Nr. 2408

Nov 42

1:5

Ersetzt durch

Chef H Rüst u BdE Jn Fest III d

Typenblatt

18.11.42 42000

000503

Befestigung der Decken- u. Kleinleuchte

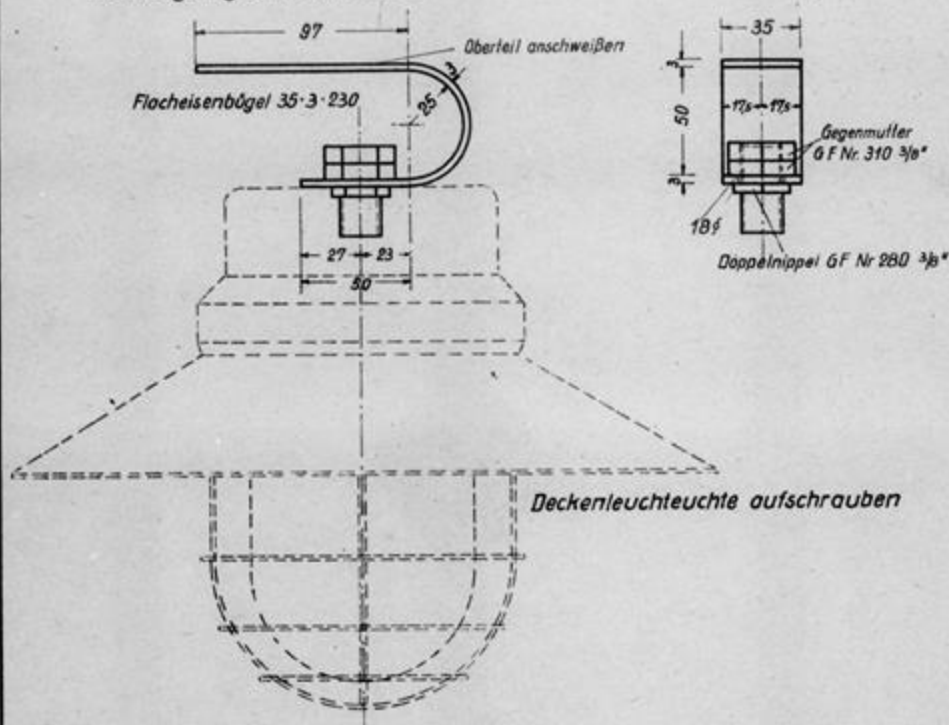
Stoffgebiet-Nr.

Sachgebiet-Nr.

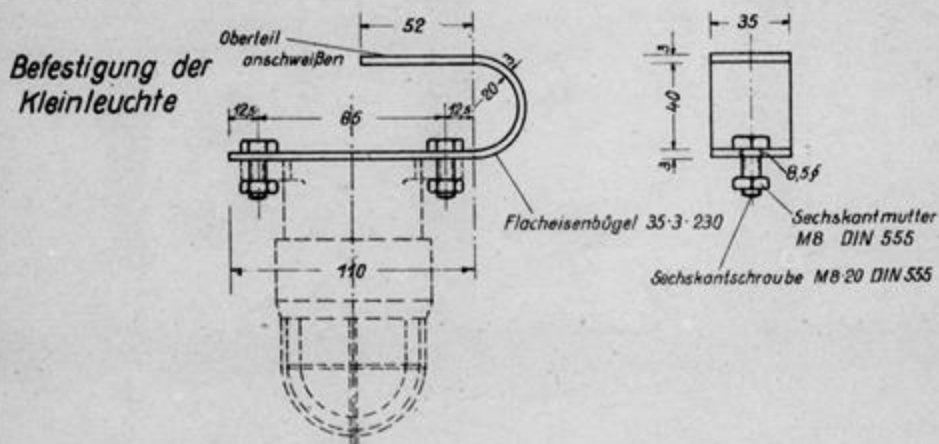
Geräte-Nr.

Anford-Zeichen

Befestigung der Deckenleuchte



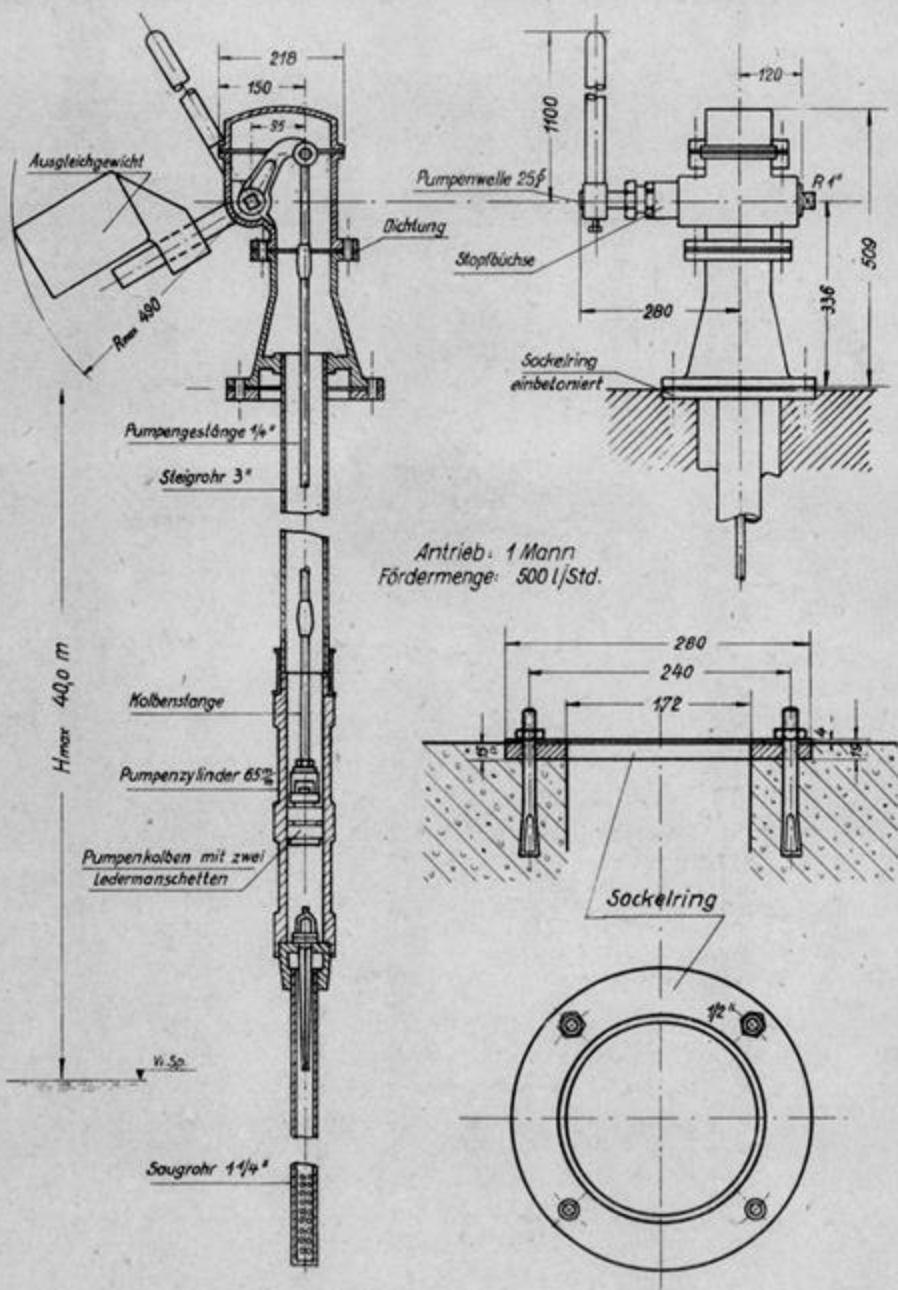
Befestigung der Kleinleuchte

Ausgabe
Okt. 44Maßstab
1:2,5Ersatz für
Ersetzt durchOberkommando des Heeres
Chef HRüst u. BdE Jn Fest III dFestungs-
Normblatt Nr. 3101

000504

Hand-Tiefkolbenpumpe 05/40/0

Stoffgebiet-Nr.	
Sachgruppe-Nr.	
Geräte-Nr.	
Anford-Zeichen	



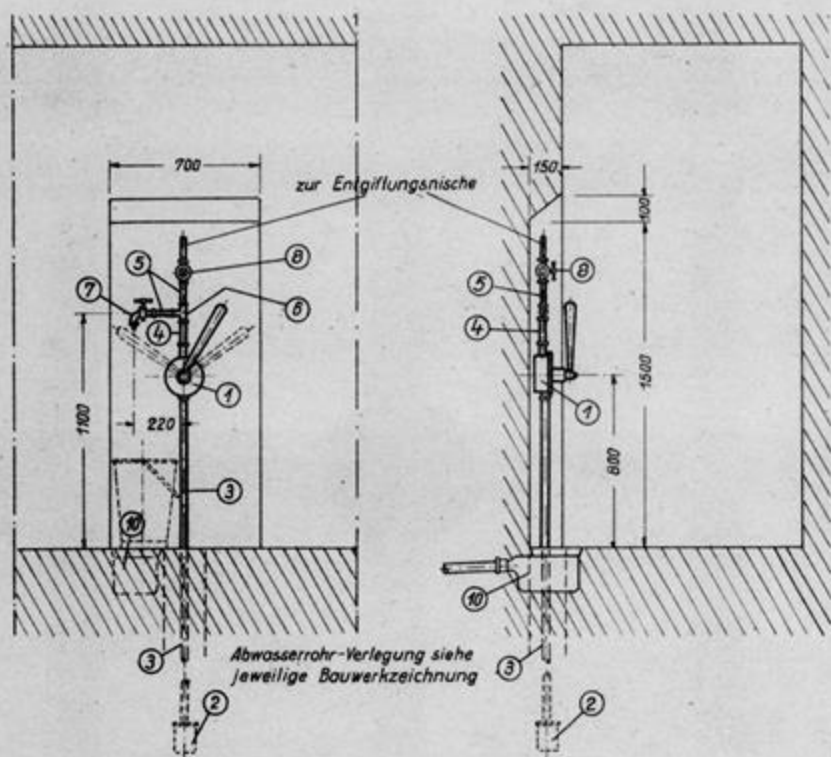
Antrieb: 1 Mann
Fördermenge: 500 l/Std.

Ausgabe Juni 44	Maßstab 1:10	Ersatz für Ersetzt durch	Oberkommando des Heeres Chef H Rüst u BdE Jn Fest III d	Festungs-Nr. 4111 Normblatt
--------------------	-----------------	-----------------------------	--	--------------------------------

000506

Flügelpumpe im Gang (Nische)

Stoffgebiet-Nr.
Sachgebiet-Nr.
Geräte-Nr.
Anford-Zeichen



Nr.	Gegenstand	Stück	Norm
1	Flügelpumpe Nr. 2	1	
2	Fußventil mit Saugkorb 1"	1	
3	Saugrohr 1"	1	DIN 2440
4	Rohr 1" 200 mm lg. nahtl. verz.	1	" "
5	Rohr 3/4" 350 mm lg. nahtl. verz.	1	" "
6	T-Stück-1"-3/4"-3/4" B1, Tempergußfillg.	1	DIN 2955 1
7	Auslaufventil 3/4" Form B	1	DIN 3516 U
8	Durchgangsventil 3/4" roh Form A	1	DIN 3511 U
9	Rohrschelle mit Steindolle f. 3/4"	2	
10	Deckenablauf Form E 5°	1	DIN 592

Ausgabe
Okt. 44

Maßstab
1:25

Ersatz für
Ersetzt durch

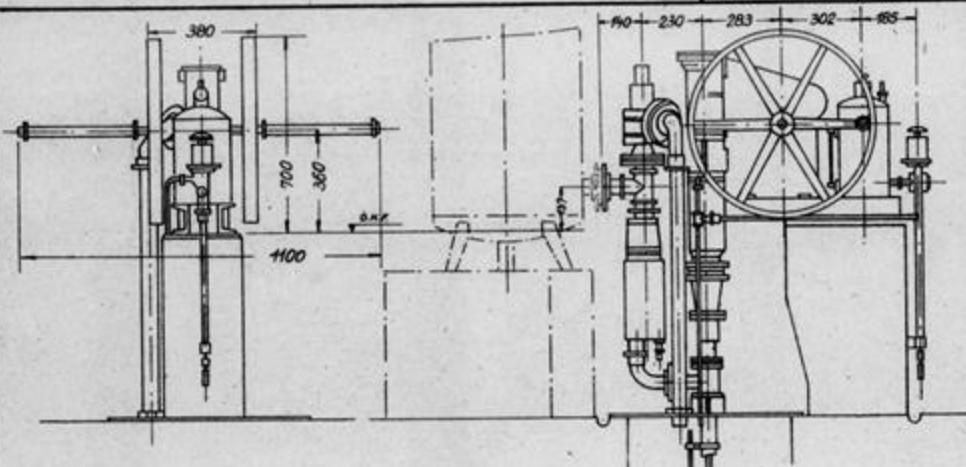
Oberkommando des Heeres
Chef H Rüst u BdE Jn Fest III d

Festungs-
Normblatt **Nr. 4112**

000506

Festungspumpanlage UT 50 bzw. 100

Stoffgebiet-Nr.
Sachgruppe-Nr.
Geräte-Nr.
Anford-Zeichen



Bauseitig zu beachten:

1. Brunnen rechtzeitig vor Baubeginn bohren.
2. Wasseruntersuchung gemäß BslB Teil 11.
3. Brunnenkopf und Pumpenfundament nach Zeichng. in Fest III 2707 B 7 gleich Wa Prüf Fest III 2477. Siehe auch Rückseite
4. Druckkessel vor dem Betonieren einbringen, wenn er der Größe halber nicht durch die Tür geht.

Zur Pumpenanlage gehören:

- | | |
|---|-------------------------------------|
| 1 Unterwasserpumpe | 17 Schutzrohr |
| 2 Kabel | 18 Schellen zum Schutzrohr |
| 3 Kabelschellen | 19 Pfropfen R 3/4" |
| 4 Rückschlagventil | 20 Sicherheitsventil |
| 5 Pumpenzylinder | 21 Sicherheitsventil Ablaufleitung |
| 6 Steigrohrleitung | 22 Anschlussrohr |
| 7 Kolbengesänge | 23 Antriebwerk |
| 8 Brunnen-Abdeckplatte | 24 Druckregelventil |
| 9 Tragschelle | 25 Druckwasser-Ablaufleitung |
| 10 Abzweigstück | 26 Druckregelventil-Ablaufleitung |
| 11 Belüfter mit Anschlussgarnitur | 27 Luftpumpen-Ablaufleitung |
| 12 Flansch 2" mit Nippel | 28 Motorschutzschalter |
| 13 Druckkessel (Sonderausführung nach Größe siehe | 29 Mauerbügel für Motorschutzschlt. |
| 14 Luftwächler m. Druckschalter u. Manometer | 30 Dichtring 58/106 φ |
| 15 Wasserstandküpfe | 31 Dichtung 20/28 φ |
| 16 Wasserstandrohr | 32 Sechskantschraube 5/8 * x60 |

Mindest l.W. 200mm

300
Pumpenzylinder
der für Handbetrieb

Touch-Motor-Pumpensatz
mit Rückschlagventil
UT 50 * 1550 mm
Einbaulänge bei
UT 100 * 1700 mm

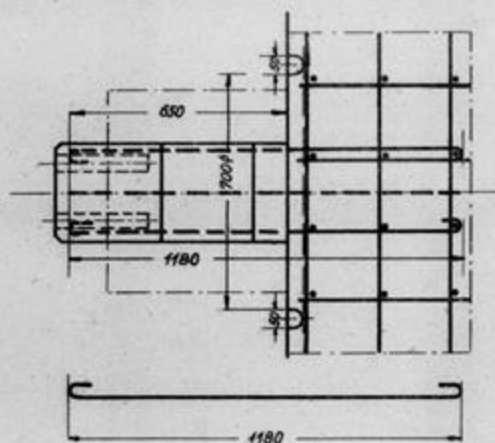
Siehe auch Rückseite!

Ausgabe
Juni 44

Maßstab

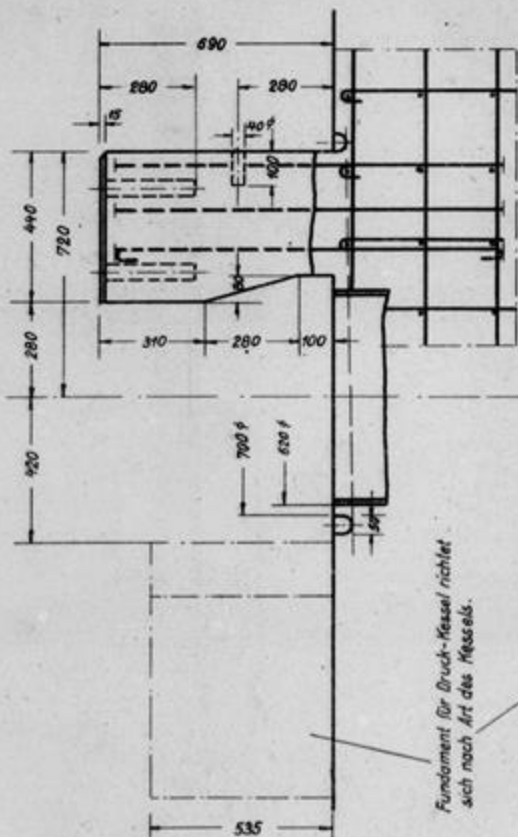
Ersatz für
Ersetzt durchOberkommando des Heeres
Chef HRüst u BdE in Fest III dFestungs-Nr 4131
Normblatt

000507

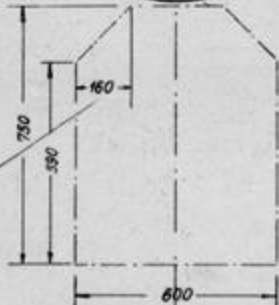
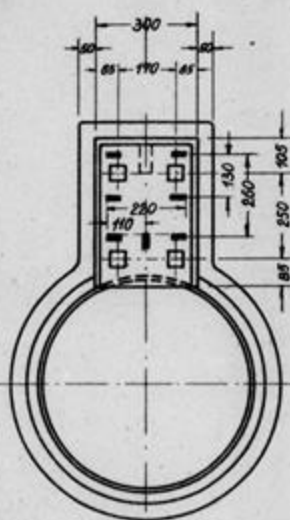


Festungspumpanlage UT
Fundamentplan

Armerungs-eisen $\varnothing 12$ mm ϕ
7 Stöck

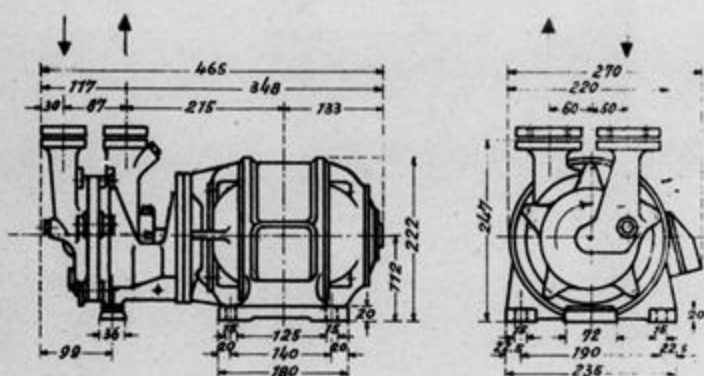


Fundament für Druck-Kessel richtet
sich nach Art des Kessels.



000508

Selbstansaugende Kreiselpumpe LPM33II



Ersatzteile:

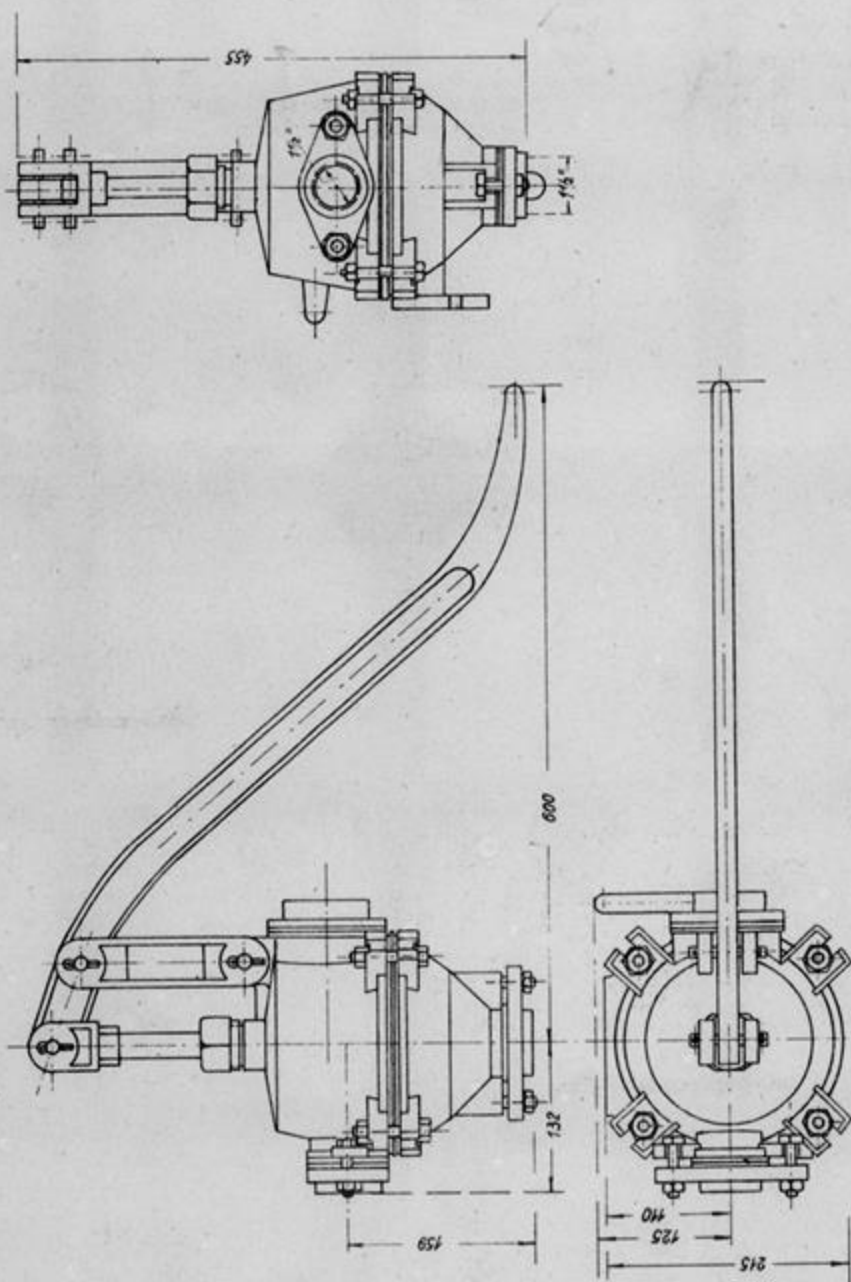
1. Deckel · 2. Ölleinendichtung · 3. Flügelrad · 4. Zwischenscheibe ·
5. Stopfbuchsenpackung · 6. Druckbuchse · 7. Überwurfmutter

Förder- menge ¹⁾ etwa l/min.	Manometrische Gesamtförderhöhe ¹⁾ etwa m
60	15
50	23
40	30
30	38
20	45

¹⁾ Diese Angaben gelten mit einer Toleranz $\pm 10\%$
Leistungsbedarf bei etwa 1400 U/min. 0,6 kW

000509

Schmutzwasser-Membran-Pumpe M40

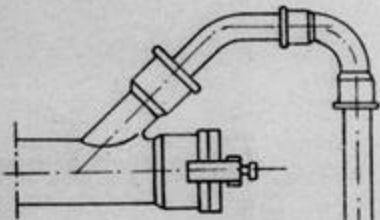


siehe auch Rückseite!

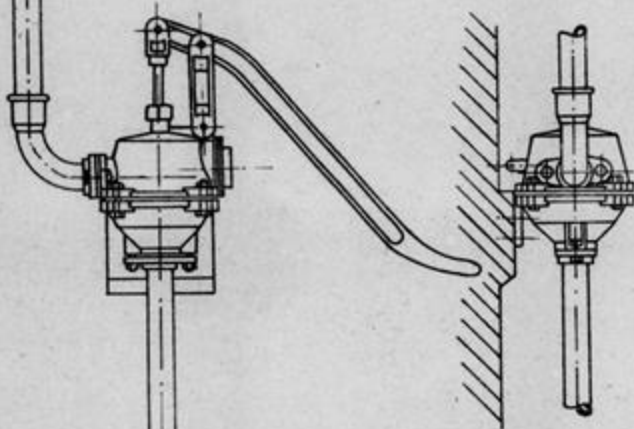
FN 5511

000510

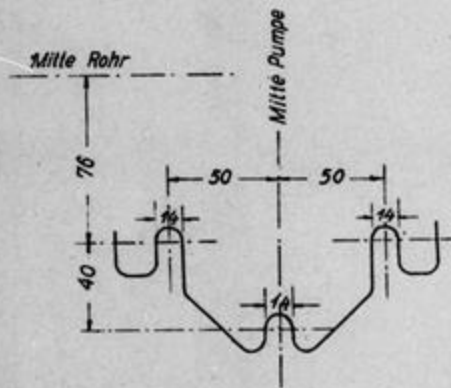
Einbaubeispiel.



Die Druckleitung kann nach Bedarf beliebig anders verlegt werden.



Mauervorsprung 3 cm

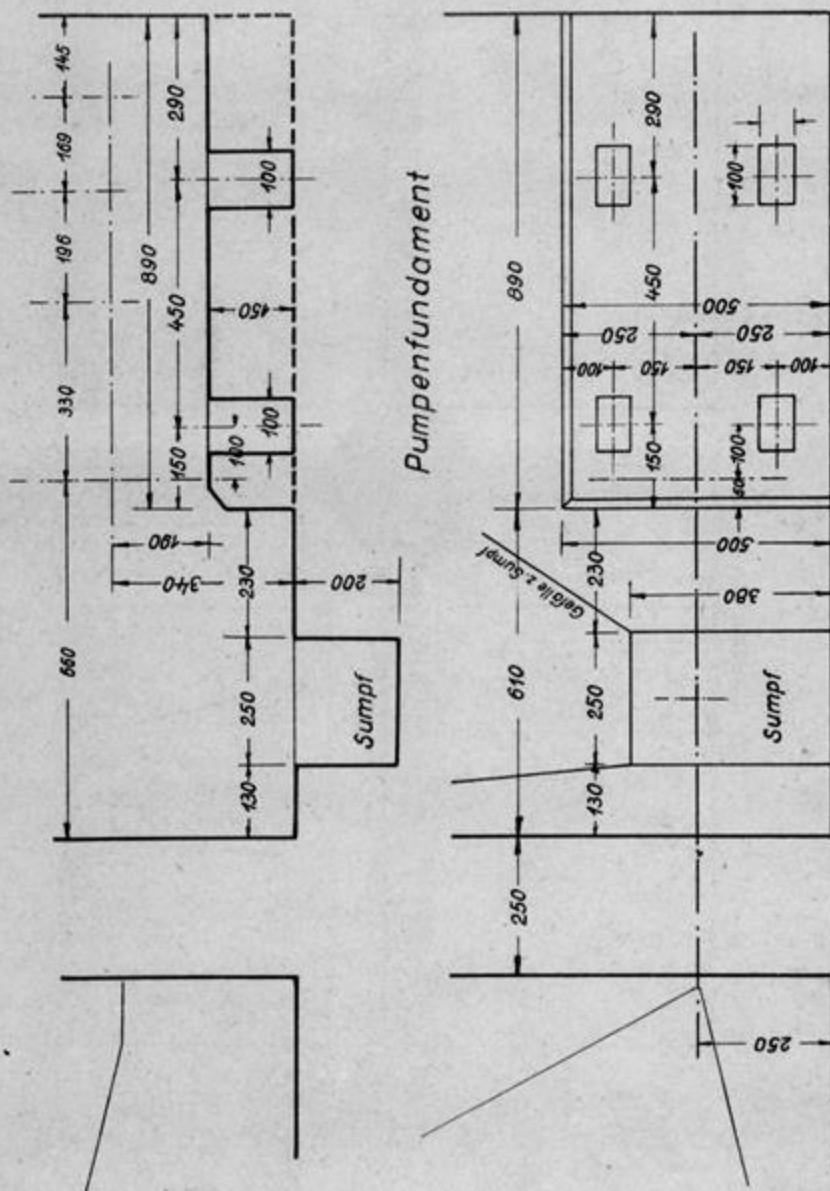


Wandflansch der Pumpe

Vom Pumpensumpf



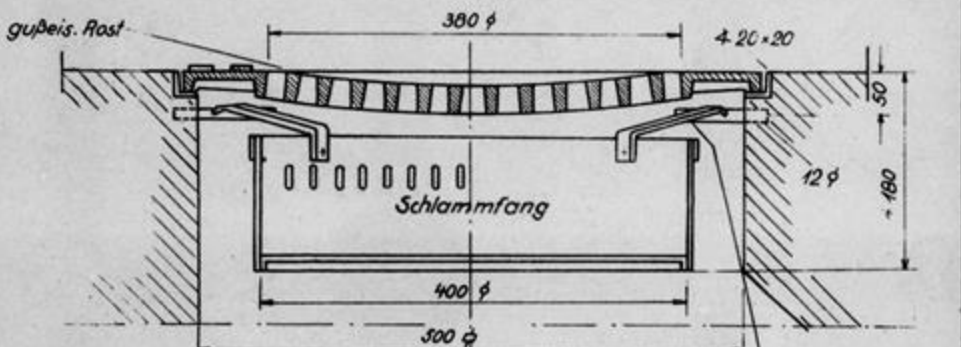
000512



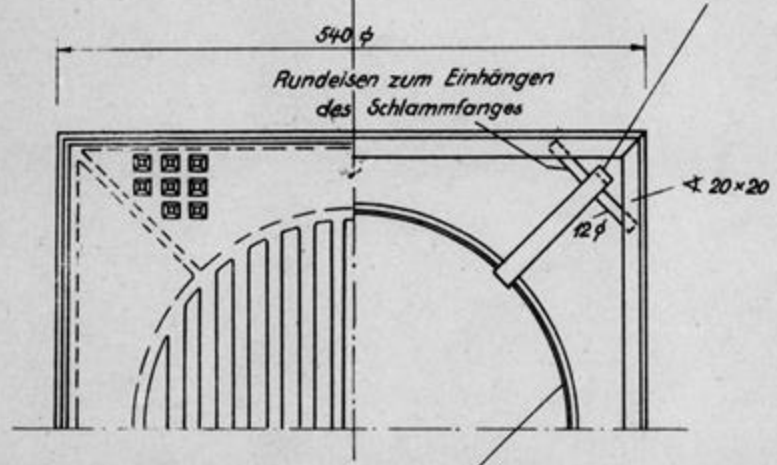
00051E

Rost mit Schlammfang für Sammelschacht
auf dem Hof

Stoffgebiet Nr.	
Sachgrupp.Nr.	
Geräte Nr.	
Anford.Zeich.	



Aufhängeeisen gegen Abrutschen sichern, am freien Ende ankannten



Blechstärke d.Schlammfanges mindestens 1mm

Ausgabe Aug 43	Maßstab 1:5	Ersatz für Ersetzt durch	Oberkommando des Heeres Chef H Rüst u. Bd E Jn Fest III	Festungs- Normblatt	Nr. 5390
-------------------	----------------	-----------------------------	--	------------------------	----------

30 110 011 387 40
 (Grenzgebiet) 1. 11. 1943
 11. 11. 1943

000514

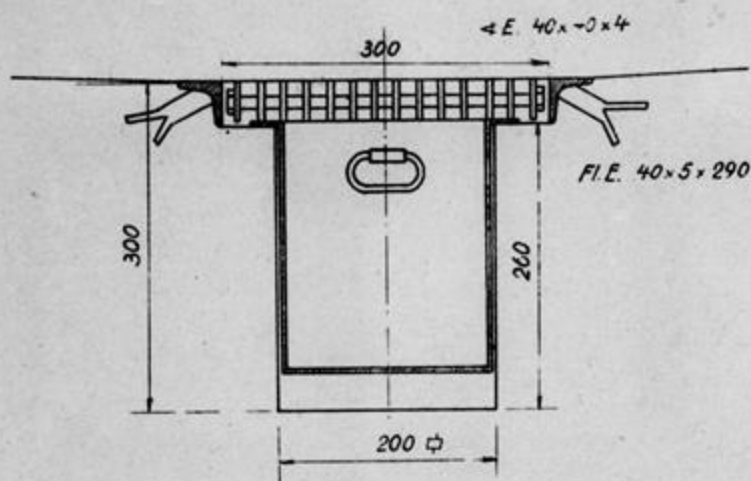
Sinkkasten

Stoffgebiet Nr.

Sachgrupp Nr.

Geräte Nr.

Anford. Zeich.



Werkstattzeichnung siehe 580 B3

Inhalt 8,4 ltr

Gewicht 21,0 kg

Lieferfirmen: B. Becker, Schwerin/Warte und H. Balz, Reppen/Neumark

Ausgabe Aug. 43	Maßstab 1:5	Ersatz für Ersetzt durch	Oberkommando des Heeres Chef H Rüst u. Bd E Jn fest III	Festungs - Normblatt	Nr. 5391
--------------------	----------------	-----------------------------	--	-------------------------	----------

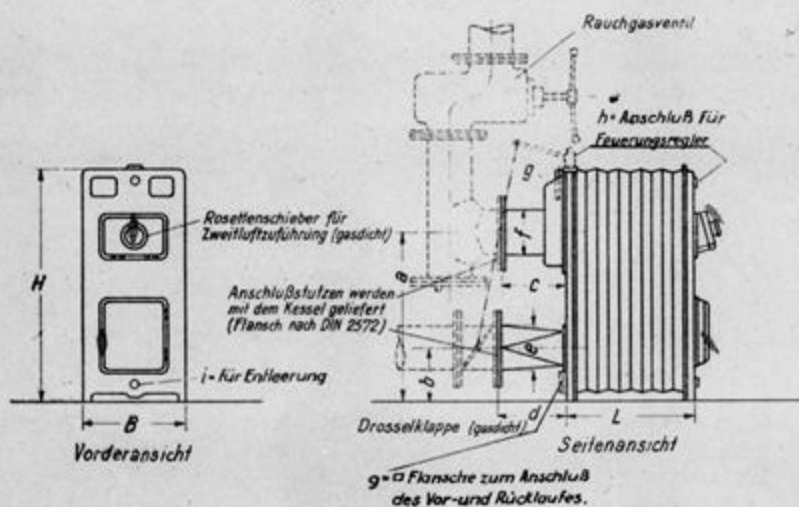
000516

Warmwasserkessel

Buderus-Lolar-Logane-Koks-Kessel
Sonderausführung (gasdicht)

Stoffgebiet-Nr.	
Sachgruppe-Nr.	
Geräte-Nr.	
Anford-Zeichen	

Werkstoff: Gußeisen



Type	Bestell-Nummer	Sieder-zahl	Heiz-fläche m ²	Wärmeleistung		Inhalt Wasser Liter	Brenn-stoff-raum		Gewicht		Länge L mm	Breite B mm	Höhe H mm
				an das Heizwasser kcal/h	an den Raum kcal/h		ohne Wärmeschutz kg	mit Wärmeschutz kg					
Größe VS	10 004	4	0,8	9 600	900	18	23	134		275	370	850	
	10 005	5	1,0	12 000	1 000	21	31,5	155		345	370	850	
	10 006	6	1,2	14 400	1 100	24	40	177		415	370	850	
	10 007	7	1,4	16 800	1 200	27	48,5	198		485	370	850	
	10 008	8	1,6	19 200	1 300	30	57	218		555	370	850	
Größe VS	13 005	5	1,6	19 200	1 500	40	55	202	212	360	440	995	
	13 006	6	1,9	22 800	1 750	45	70	230	241	435	440	995	
	13 007	7	2,2	26 400	2 000	50	85	257	268	510	440	995	
	13 008	8	2,5	30 000	2 250	55	100	285	298	585	440	995	
	13 009	9	2,8	33 600	2 500	60	115	314	328	660	440	995	
Größe VS	14 005	5	2,6	31 200	1 800	73	85	359	374	450	550	1 200	
	14 006	6	3,1	37 200	2 000	84	105	422	437	540	550	1 200	
	14 007	7	3,6	43 200	2 200	95	125	477	495	630	550	1 200	
	14 008	8	4,1	49 200	2 400	106	145	527	547	720	550	1 200	
	14 009	9	4,6	55 200	2 600	117	165	577	600	810	550	1 200	
	14 010	10	5,1	61 200	2 800	128	185	627	652	900	550	1 200	
	14 011	11	5,6	67 200	3 000	139	205	677	705	990	550	1 200	

Größe	a		c	d	e	f	g nach Bedarf		h	i	
	mm	mm					mm	mm			
VS	615	185	230	250	NW 150	NW 150	52/57	64/70	70/76	NW 20	NW 13
VS	755	185	280	300	NW 200	NW 200	52/57	64/70	70/76	NW 20	NW 13
VS	932	220	280	300	NW 200	NW 200	70/76	82,5/89	84,5/102	NW 20	NW 20

Handelsüblich

Ausgabe März 43	Maßstab 1:20	Ersetzt für 75ML4 Ersetzt durch	Oberkommando des Heeres Chef HRüst u. BdE Jn Fest III d	Norm- und Typenblatt	Nr. 6101
--------------------	-----------------	------------------------------------	--	-------------------------	----------

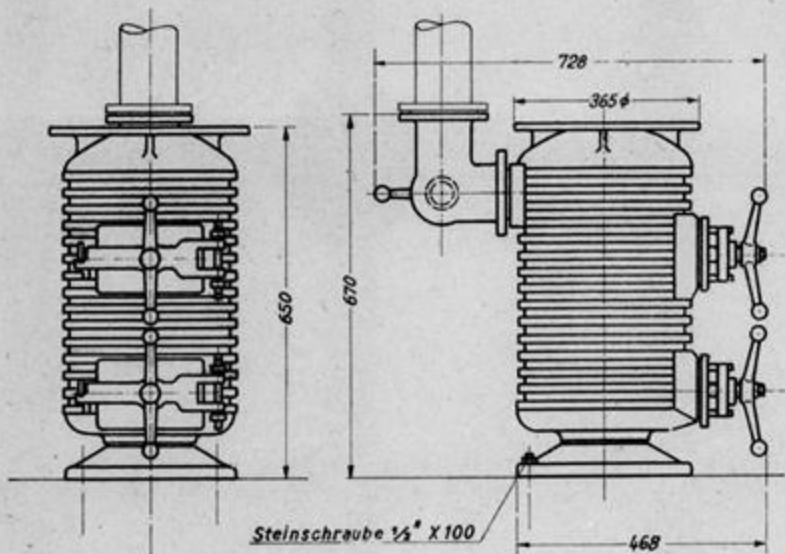
000516

Gasdichter und druckfester Ofen Wt 80 k

Stoffgebiet - Nr.	
Sachgruppe - Nr.	
Geräte - Nr.	
Anford.-Zeichen	

Werkstoff: Gußeisen

Heizleistung: bei etwa 7000 cal/Std.



Maße in mm

Wärmeleistung ~ 7000 kcal

Gewicht ≈ 100 Kg

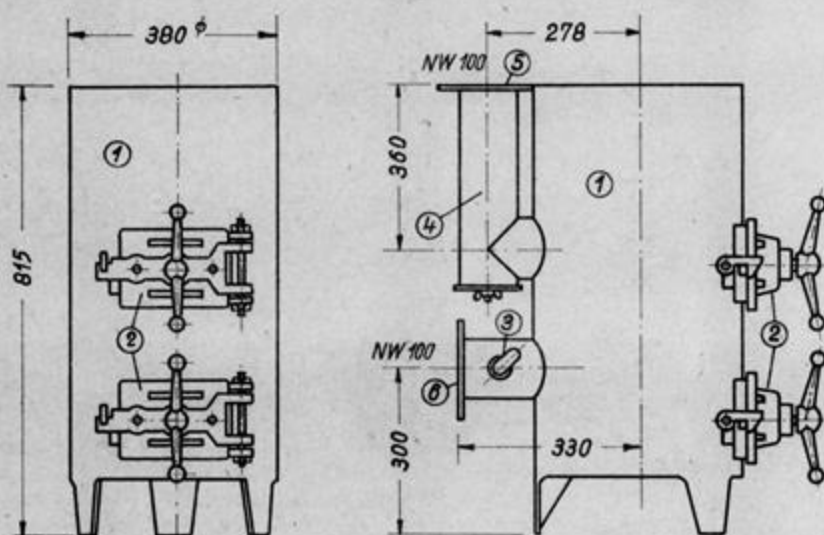
Ausgabe Marz 43	Maßstab 1:10	Ersatz für 37ML4 Ersetzt durch	Oberkommando des Heeres Chef HRüst u. BdE Jn Fest III d	Norm- und Typenblatt	Nr. 6102
--------------------	-----------------	-----------------------------------	--	-------------------------	-----------------

000517

Ofen Wt 120

Stoffgebiet-Nr.	
Sachgebiet-Nr.	
Geräte-Nr.	
Anford.Zeichen	

Werkstoff: a. Gußeisen
b. Blech



- 1 Ofen
- 2 gasdichte Ofenluren
- 3 Drosselklappe zur Regelung der Heizleistung
- 4 Anschlußstutzen für Rauchabzugsrohr
- 5 Anschweißflansch NW 100 DIN 2523
- 6 Anschlußflansch zur Ansaugleitung für Verbrennungs-Luft muß durch Blindflansch verschlossen werden, wenn keine besondere Ansaugleitung vorhanden ist.

Vergleiche: Sammelmappe B st B Teil B Abschnitt E Nr.1
und Merkblatt über das Heizen.

Gewicht: a. 125 kg
b. 95 kg

Siehe auch Rückseite!

Ausgabe Jan. 45	Maßstab 1: 10	Ersatz für Ersetzt durch	Oberkommando des Heeres Chef H Rüst u. B d E Jn. Fest III d	Festungs- Normblatt	Nr. 6103
--------------------	------------------	-----------------------------	--	------------------------	-----------------

000518

Anmerkung:

Wenn der Raum, in dem der Ofen aufgestellt werden soll, keine besondere Ansaugleitung für die Verbrennungsluft besitzt, so wird der Ansaugflansch blind geschlossen. Der Ofen entnimmt seine Verbrennungsluft durch die Aschenfür aus dem Raum in dem er aufgestellt ist. Er darf also nur solange brennen, als dem Raum genügend Luft von außen her durch offene Türen oder durch pousenloses Betätigen der Lüfter zugeführt wird. Andernfalls wird er durch gasdichtes Schließen beider Türen gelöscht. Durch Öffnen oder Schließen der Aschenfür wird die Heizleistung geregelt.

Vergleiche Merkblatt über das Heizen! F.N. 6913

Erz.	Wärme	Wärme
10	10	10

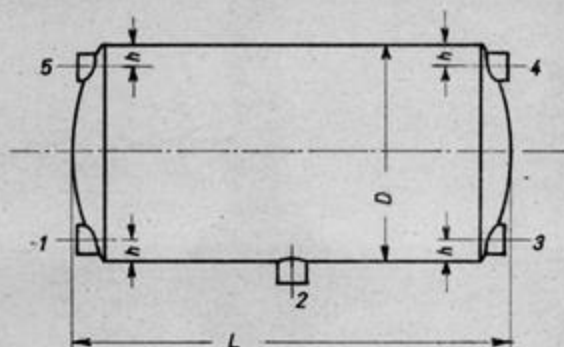
Rückseite zu Nr. 6109

000519

Ausdehnungsgefäß für Warmwasser Heizanlagen

Stoffgebiet - Nr.	
Sachgruppe - Nr.	
Geräte - Nr.	
Anford.-Zeichen	

Werkstoff: Flußstahl



Größe Nr	Wärmeleistung des Heizkessels etwa kcal/h	Inhalt Liter	D mm	L mm	Anschlüsse						Gewicht kg
					1 Zoll	2 Zoll	3 Zoll	4 Zoll	5 Zoll	h mm	
1	10 000	35	300	500	2	2	2	1	1	40	7,2
2	15 000	50	350	520	2	2	2	1	1	40	9,0
3	25 000	75	350	800	2½	2½	2½	1½	1½	40	12,9
4	40 000	100	400	800	2½	2½	2½	1½	1½	40	14,8

Blechstärke 1½ mm

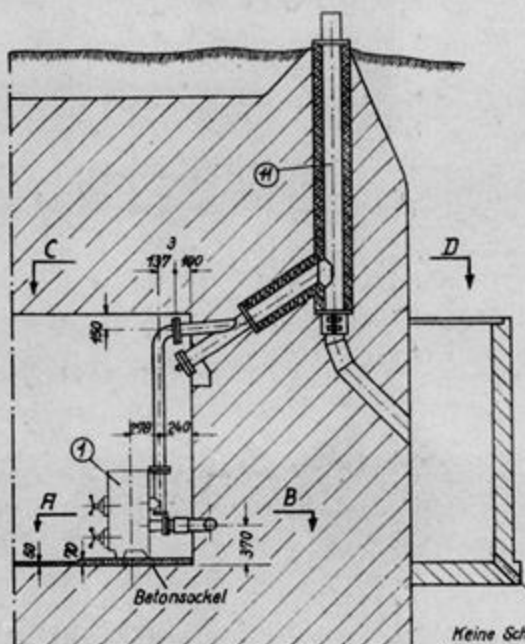
handelsüblich

Ausgabe Feb 43	Maßstab 1:10	Ersatz für Ersetzt durch	Oberkommando des Heeres Chef HRüst u. BdE Jn Fest III d	Norm- und Typenblatt	Nr. 6105
-------------------	-----------------	-----------------------------	--	-------------------------	-----------------

000520

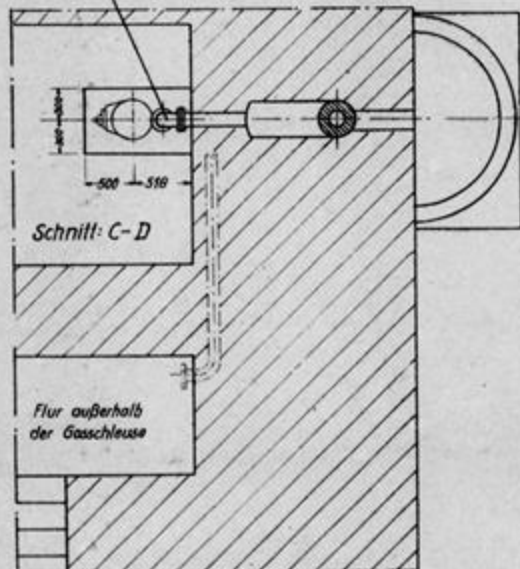
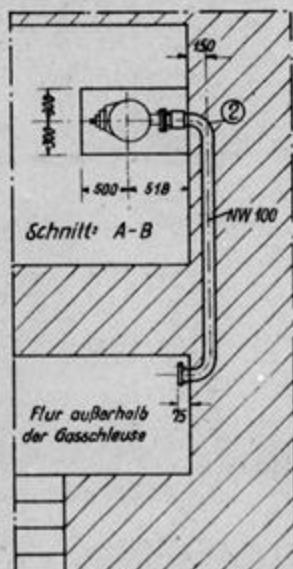
Einbauteile für Ofen Wt 120 bei Einbau mit Ansauglg. für Verbrennungsluft

Stoffgebiet-Nr.	
Sachgebiet-Nr.	
Geräte-Nr.	
Anford-Zeichen	



Siehe auch Rückseite!

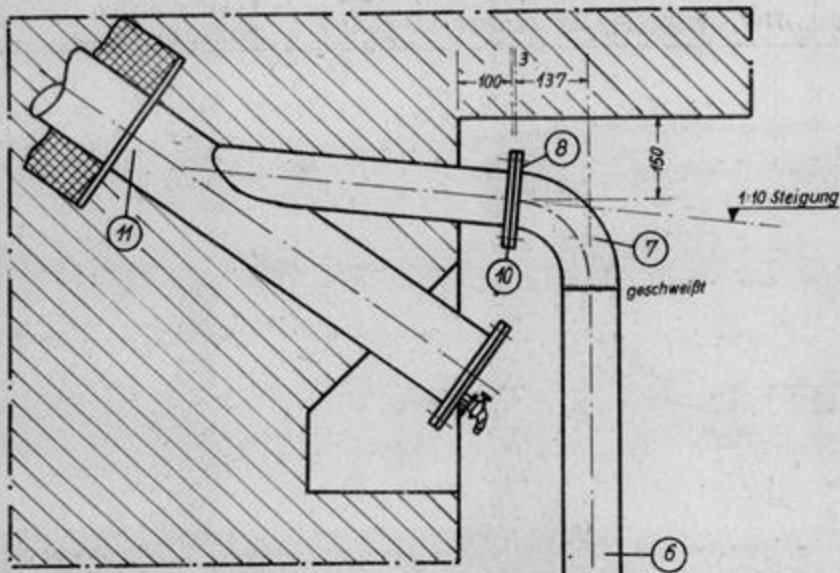
Keine Schieber oder Ventile im Rauchabzugsrohr.
Vorhandene vor Einbau des Ofens entfernen.



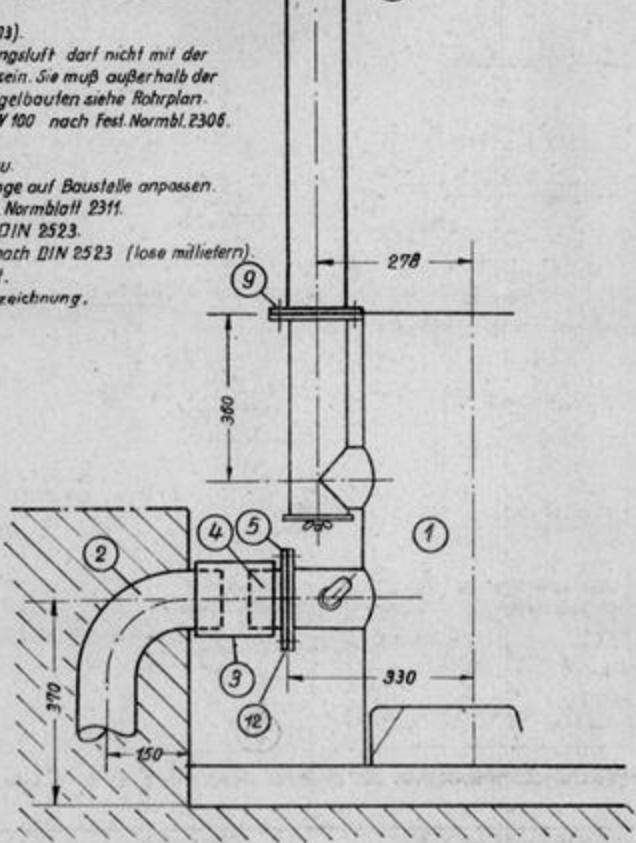
Vergleiche: Sammelmappe Bst B Teil B Abschnitt E Nr. 1 u. Merkblatt über das Heizen.

Ausgabe Jan. 45	Maßstab 1:50	Ersatz für Ersetzt durch	Oberkommando des Heeres Chef HRüst u. BdE Jn Festl III	Festungs-Nr. 6123 Normblatt
--------------------	-----------------	-----------------------------	---	--------------------------------

000521



1. Ofen (siehe Fest. Normblatt 6103).
2. Ansaugleitung für Verbrennungsluft darf nicht mit der Lüftungsanlage verbunden sein. Sie muß außerhalb der Gasschleuse münden. Bei Regelbauten siehe Rohrplan.
3. Rohrverbindungsschelle NW 100 nach Fest. Normbl. 2306.
4. Rohrstützen NW 100 x 80.
5. Flansch nach DIN 2523 dazu.
6. Rauchzugsrohr NW 100. Länge auf Baustelle anpassen.
7. Krümmer NW 100 nach Fest. Normblatt 2311.
8. Losflansch zu Teil 7 nach DIN 2523.
9. Anschweißflansch zu Teil 6 nach DIN 2523 (lose mitliefern).
10. Dichtungen NW 100 feuerfest.
11. Schornstein. s. Regelbauzeichnung.
12. Dichtung NW 100

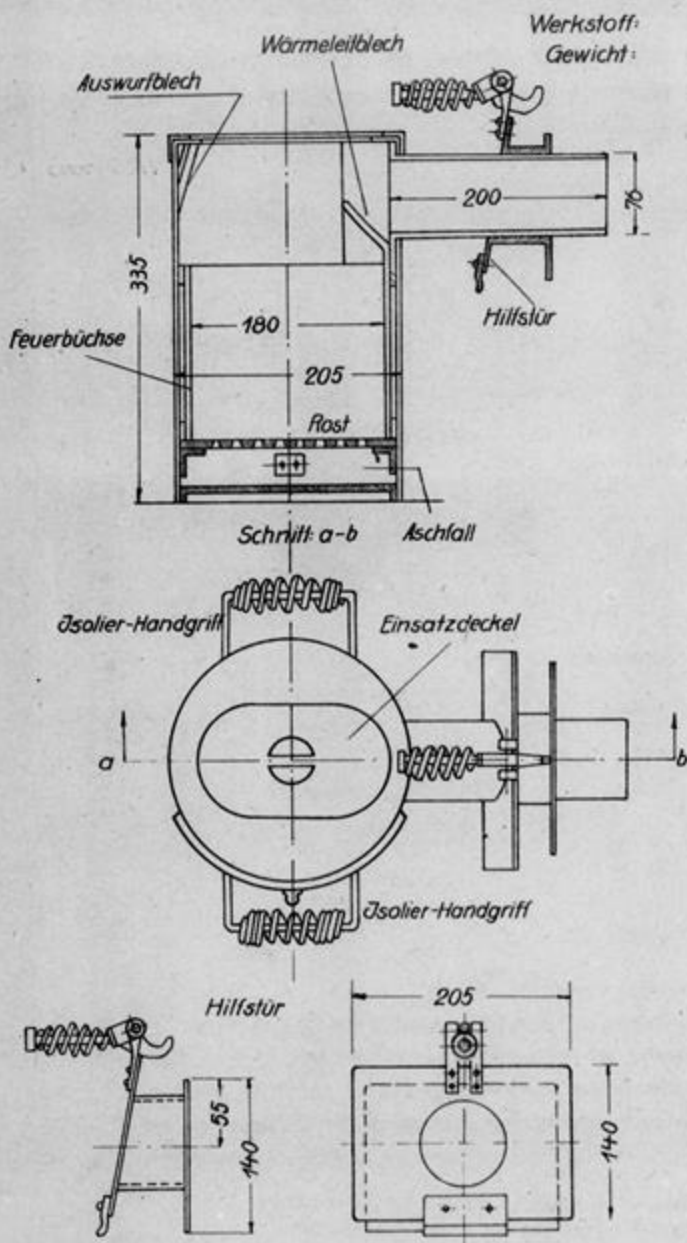


000522

331 112/113/114/115/116/117/118/119/120/121/122/123/124/125/126/127/128/129/130/131/132/133/134/135/136/137/138/139/140/141/142/143/144/145/146/147/148/149/150/151/152/153/154/155/156/157/158/159/160/161/162/163/164/165/166/167/168/169/170/171/172/173/174/175/176/177/178/179/180/181/182/183/184/185/186/187/188/189/190/191/192/193/194/195/196/197/198/199/200/201/202/203/204/205/206/207/208/209/210/211/212/213/214/215/216/217/218/219/220/221/222/223/224/225/226/227/228/229/230/231/232/233/234/235/236/237/238/239/240/241/242/243/244/245/246/247/248/249/250/251/252/253/254/255/256/257/258/259/260/261/262/263/264/265/266/267/268/269/270/271/272/273/274/275/276/277/278/279/280/281/282/283/284/285/286/287/288/289/290/291/292/293/294/295/296/297/298/299/300/301/302/303/304/305/306/307/308/309/310/311/312/313/314/315/316/317/318/319/320/321/322/323/324/325/326/327/328/329/330/331/332/333/334/335/336/337/338/339/340/341/342/343/344/345/346/347/348/349/350/351/352/353/354/355/356/357/358/359/360/361/362/363/364/365/366/367/368/369/370/371/372/373/374/375/376/377/378/379/380/381/382/383/384/385/386/387/388/389/390/391/392/393/394/395/396/397/398/399/400/401/402/403/404/405/406/407/408/409/410/411/412/413/414/415/416/417/418/419/420/421/422/423/424/425/426/427/428/429/430/431/432/433/434/435/436/437/438/439/440/441/442/443/444/445/446/447/448/449/450/451/452/453/454/455/456/457/458/459/460/461/462/463/464/465/466/467/468/469/470/471/472/473/474/475/476/477/478/479/480/481/482/483/484/485/486/487/488/489/490/491/492/493/494/495/496/497/498/499/500/501/502/503/504/505/506/507/508/509/510/511/512/513/514/515/516/517/518/519/520/521/522/523/524/525/526/527/528/529/530/531/532/533/534/535/536/537/538/539/540/541/542/543/544/545/546/547/548/549/550/551/552/553/554/555/556/557/558/559/560/561/562/563/564/565/566/567/568/569/570/571/572/573/574/575/576/577/578/579/580/581/582/583/584/585/586/587/588/589/590/591/592/593/594/595/596/597/598/599/600/601/602/603/604/605/606/607/608/609/610/611/612/613/614/615/616/617/618/619/620/621/622/623/624/625/626/627/628/629/630/631/632/633/634/635/636/637/638/639/640/641/642/643/644/645/646/647/648/649/650/651/652/653/654/655/656/657/658/659/660/661/662/663/664/665/666/667/668/669/670/671/672/673/674/675/676/677/678/679/680/681/682/683/684/685/686/687/688/689/690/691/692/693/694/695/696/697/698/699/700/701/702/703/704/705/706/707/708/709/710/711/712/713/714/715/716/717/718/719/720/721/722/723/724/725/726/727/728/729/730/731/732/733/734/735/736/737/738/739/740/741/742/743/744/745/746/747/748/749/750/751/752/753/754/755/756/757/758/759/760/761/762/763/764/765/766/767/768/769/770/771/772/773/774/775/776/777/778/779/780/781/782/783/784/785/786/787/788/789/790/791/792/793/794/795/796/797/798/799/800/801/802/803/804/805/806/807/808/809/810/811/812/813/814/815/816/817/818/819/820/821/822/823/824/825/826/827/828/829/830/831/832/833/834/835/836/837/838/839/840/841/842/843/844/845/846/847/848/849/850/851/852/853/854/855/856/857/858/859/860/861/862/863/864/865/866/867/868/869/870/871/872/873/874/875/876/877/878/879/880/881/882/883/884/885/886/887/888/889/890/891/892/893/894/895/896/897/898/899/900/901/902/903/904/905/906/907/908/909/910/911/912/913/914/915/916/917/918/919/920/921/922/923/924/925/926/927/928/929/930/931/932/933/934/935/936/937/938/939/940/941/942/943/944/945/946/947/948/949/950/951/952/953/954/955/956/957/958/959/960/961/962/963/964/965/966/967/968/969/970/971/972/973/974/975/976/977/978/979/980/981/982/983/984/985/986/987/988/989/990/991/992/993/994/995/996/997/998/999/1000

Kochvorsatzgerät

Stoffgebiet Nr.	
Sachgruppe Nr.	
Geräte Nr.	
Anford.Zeichen	

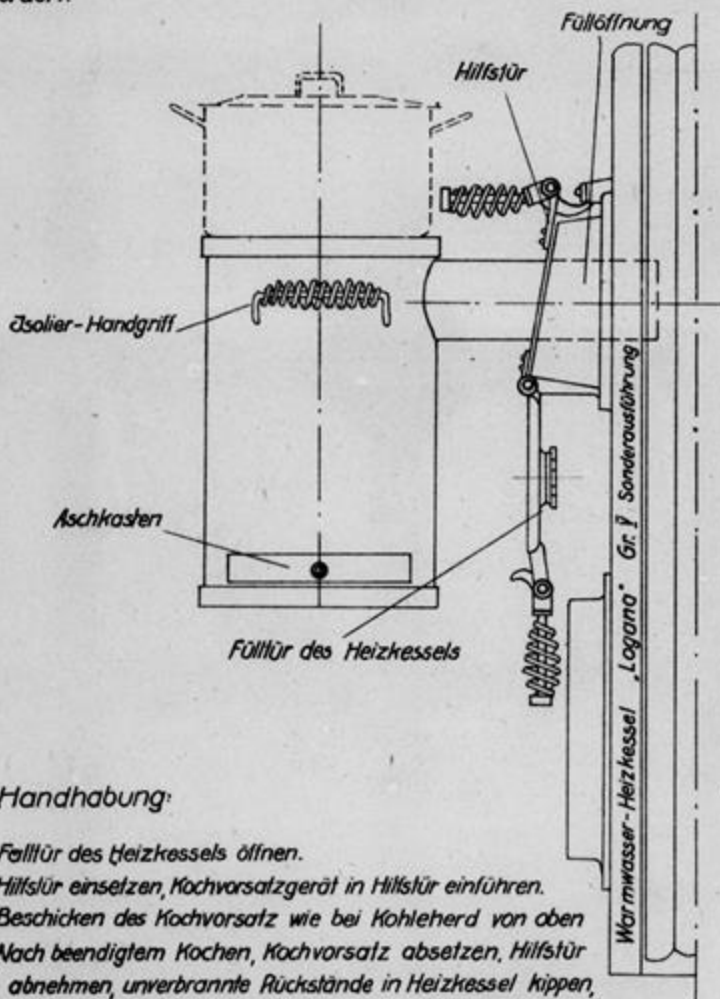


Handhabung umseitig!

Ausgabe Oktb. 43	Maßstab 1:5	Ersatz für Ersetzt durch	Oberkommando des Heeres Chef H Rüst u B d E ün fest III	Festungs- Normblatt Nr. 6411
---------------------	----------------	-----------------------------	--	---

000523

Das Kochvorsatzgerät kann in zentralbeheizten Bauwerken zum Kochen und Wärmen von Speisen, besonders in Sanitäts-Ständen benutzt werden.



Handhabung:

1. Füllür des Heizkessels öffnen.
2. Hilfsür einsetzen, Kochvorsatzgerät in Hilfsür einführen.
3. Beschicken des Kochvorsatz wie bei Kohleherd von oben
4. Nach beendetem Kochen, Kochvorsatz absetzen, Hilfsür abnehmen, unverbrannte Rückstände in Heizkessel kippen, Füllür schliessen.

Gerät kann benutzt werden wenn Kessel in- u. außer Betrieb.
Zur Verfeuerung eignen sich alle festen Brennstoffe.

Achtung: Bei entleerter Anlage Gerät nicht benutzen!

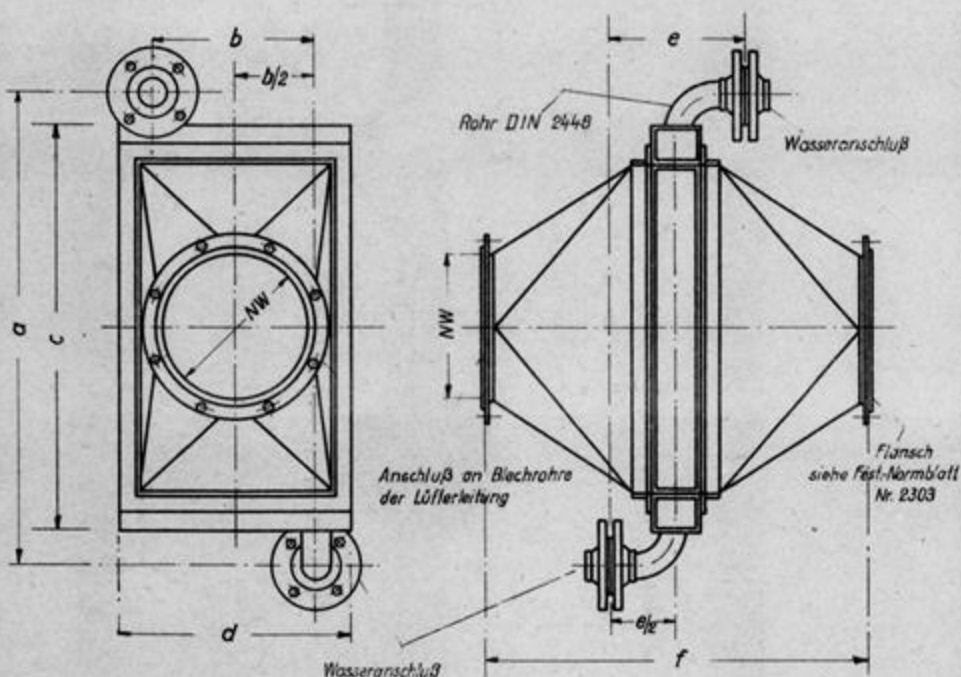
000524

Warmwasser-Lufterhitzer.

Stoffgebiet-Nr.

Sachgebiet-Nr.

Werkstoff: Stahlblech



Geräte-Nr.	Anford. Zeich.	WLE	NW	a	b	c	d	e	f
		150	150	360	150	390	230	230	450
		200	200	500	171	540	265	250	600
		250	250	860	301	740	425	240	700
		350	350	1125	436	965	580	290	900

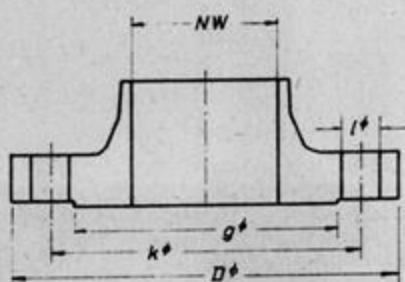
Kurzbezeichnung		WLE 150	WLE 200	WLE 250	WLE 350
Nennluftmenge	m ³ /min.	4	10	25	50
Lufterwärmung	°Cels	von -15° bis +23°			
Wärmeleistung	WE/h	2 960	7 350	8 500	3 700
Widerstand bei Nennluftmenge	mm WS				
Wasserdurchlauf	l/h	150	370	925	1 850
Gewicht	kg	29	46	77	133

Anschlußmaße für Flansche der Wasseranschlüsse siehe Rückseite.

Ausgabe
Dez. 44Maßstab
1:10Ersatz für
Ersetzt durchOberkommando des Heeres
Chef HRüst u. BdE in Fest III dFestungs-
Normblatt Nr. 6501

000526

Anschlußmaße für Flansche der Wasseranschlüsse.



WLE	NW	D^ϕ	k^ϕ	g^ϕ	Anzahl	l^ϕ	Gew. kg	DIN
150	20	90	65	50	4	11,5	0,58	2631
200	32	120	90	70	4	15	1,05	2631
250	50	165	125	102	4	18	2,53	2632
350	80	175	135	112	4	18	2,77	2632

Rückseite zu Blatt 8501